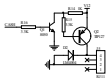
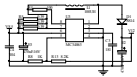
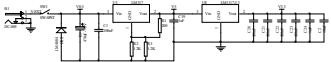
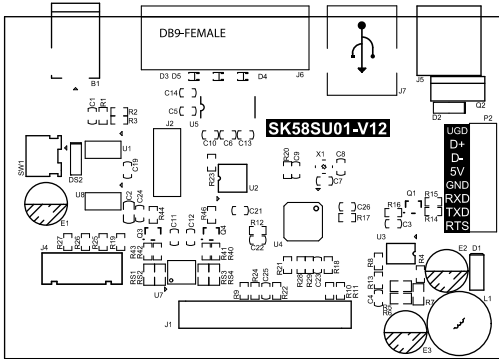
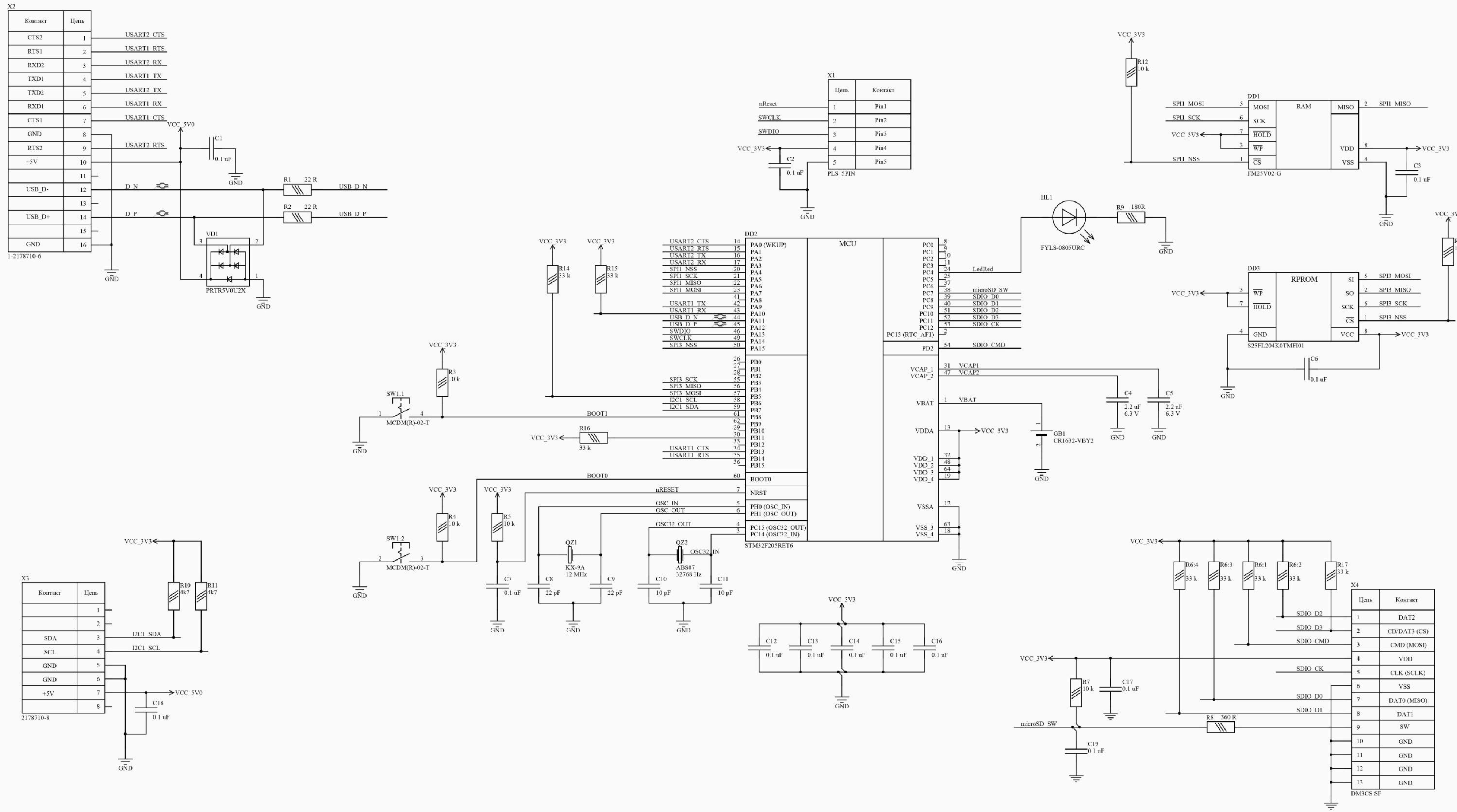


Rev		
Rev	Number	Revision
001		
002		
003		
004		
005		
006		
007		
008		
009		
010		
011		
012		
013		
014		
015		
016		
017		
018		
019		
020		
021		
022		
023		
024		
025		
026		
027		
028		
029		
030		
031		
032		
033		
034		
035		
036		
037		
038		
039		
040		
041		
042		
043		
044		
045		
046		
047		
048		
049		
050		
051		
052		
053		
054		
055		
056		
057		
058		
059		
060		
061		
062		
063		
064		
065		
066		
067		
068		
069		
070		
071		
072		
073		
074		
075		
076		
077		
078		
079		
080		
081		
082		
083		
084		
085		
086		
087		
088		
089		
090		
091		
092		
093		
094		
095		
096		
097		
098		
099		
100		



Date		
No.	Number	Revision
Drawn	Checked	Drawn by
Rev.	1	1





X2

Контакт	Цепь	
CTS2	1	USART2_CTS
RTS1	2	USART1_RTS
RXD2	3	USART2_RX
TXD1	4	USART1_TX
TXD2	5	USART2_TX
RXD1	6	USART1_RX
CTS1	7	USART1_CTS
GND	8	VCC_5V0
RTS2	9	USART2_RTS
+5V	10	
	11	
USB_D-	12	D_N
	13	
USB_D+	14	D_P
	15	
GND	16	

1-2178710-6

X1

Цепь	Контакт	
nReset	1	Pin1
SWCLK	2	Pin2
SWDIO	3	Pin3
VCC_3V3	4	Pin4
PLS_SPIN	5	Pin5

X3

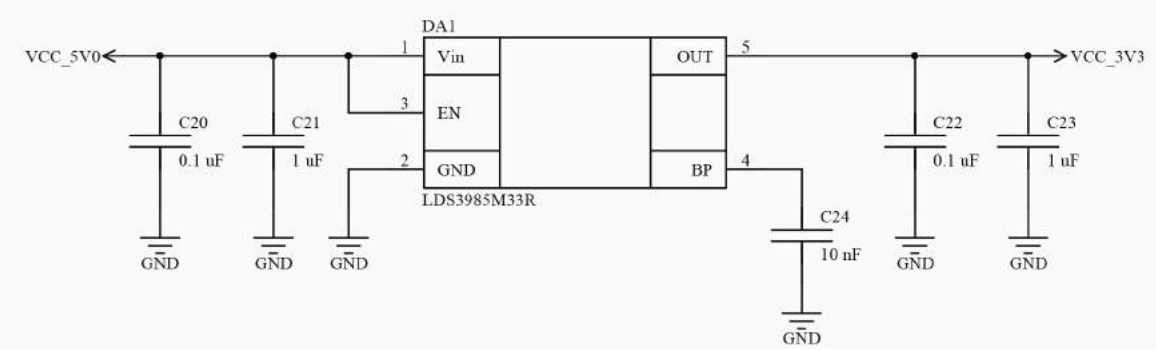
Контакт	Цепь	
	1	
	2	
SDA	3	I2C1_SDA
SCL	4	I2C1_SCL
GND	5	
GND	6	
+5V	7	VCC_5V0
	8	

2178710-8

X4

Цепь	Контакт	
	1	DAT2
	2	CD/DAT3 (CS)
	3	CMD (MOSI)
	4	VDD
	5	CLK (SCLK)
	6	VSS
	7	DAT0 (MISO)
	8	DAT1
	9	SW
	10	GND
	11	GND
	12	GND
	13	GND

DM3CS-SF



FM16-v4.001.33				Лист	Масштаб
Изм.	Лист	№ докум.	Подпись	Дата	
Разраб.	Шиликин А				
Проб.	Шиликин А				
Техн.пр.					
Исполн.	Меркулов Р				
Смб.	Шиликин А				
				Лист	Листов
				ООО "ДРИМКАС"	

FM16-v4.001.CB

Перв. примен.

Справ. №

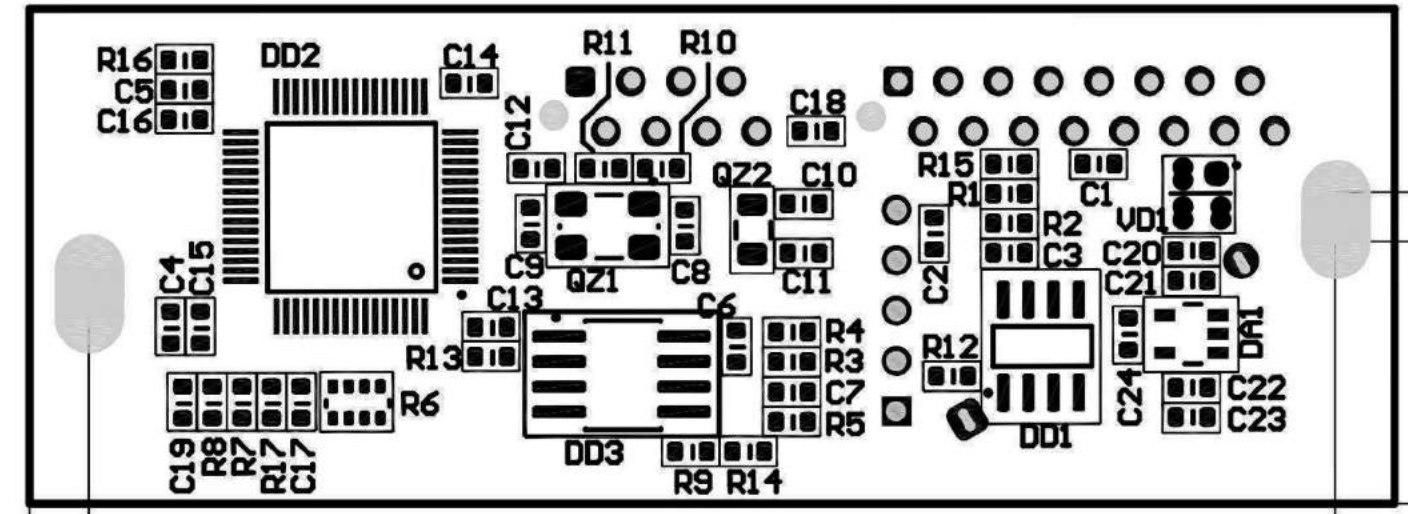
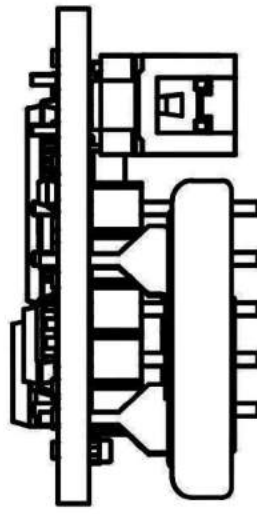
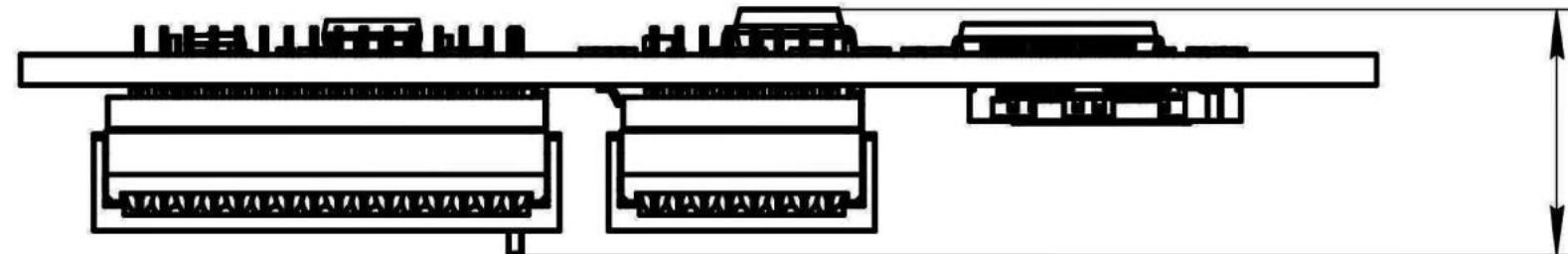
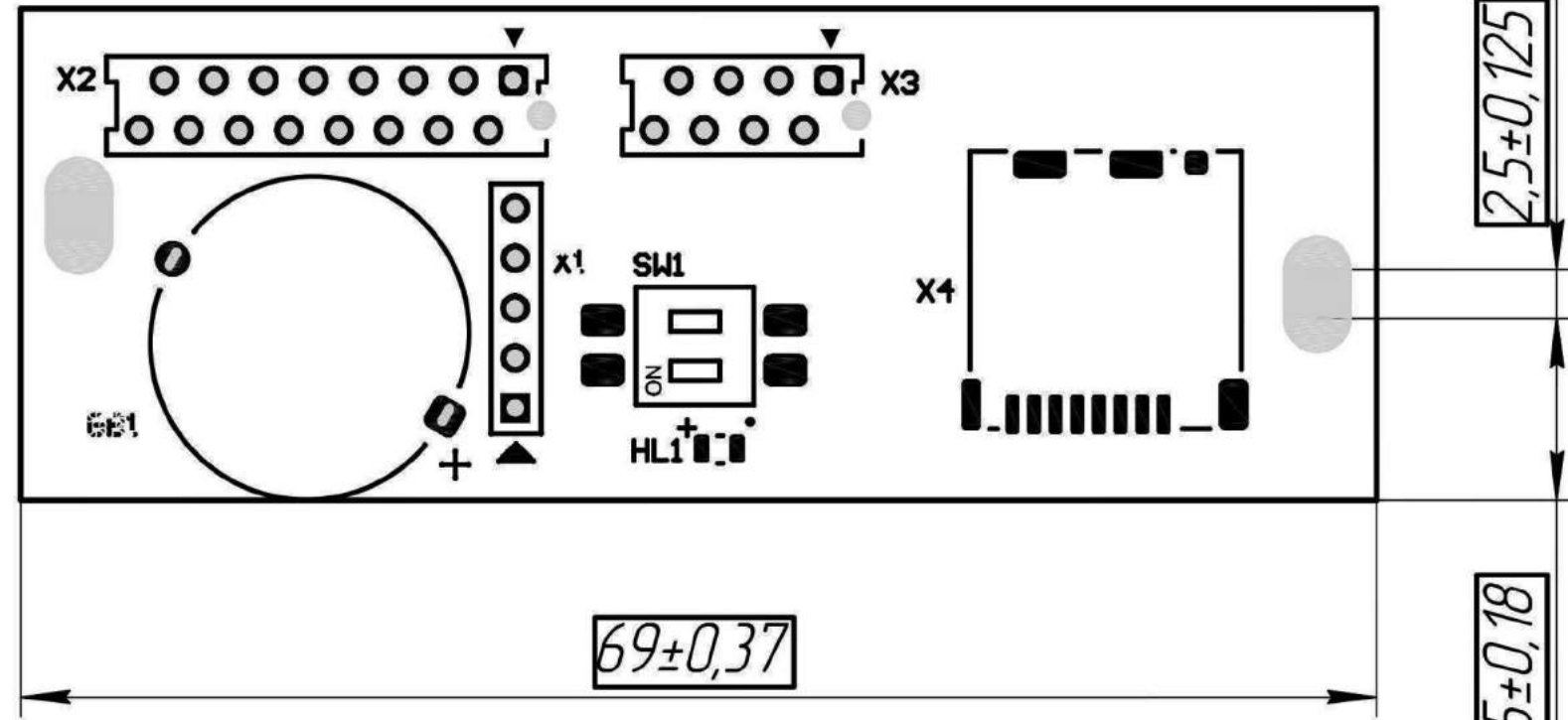
Подп. и дата

Инв. № дубл.

Взам. инв. №

Подп. и дата

Инв. № подл.



				FM16-v4.001.CB			
Изм.	Лист	№ док-м.	Подп.	Дата	Лит.	Масса	Масштаб
Разраб.		Шишкин А				0,04	2:1
Пров.		Шишкин А					
Т.контр.					Лист	Листов	1
Н.контр.		Меркулов Р			ООО "Дримкас"		
Утв.		Шишкин А					

Копировал

Формат А3

Формат	Зона	Поз.	Обозначение	Наименование	Кол.	Примеч.
				<u>Детали</u>		
		1		Плата печатная	1	
				<u>Прочие изделия</u>		
				Конденсаторы		
		1		C0603 – 0.1uF	5	C1...C3, C6, C7,
					10	C12...C20, C22
		2		C0603-2.2uF	2	C4, C5
		3		C0603-22pF	2	C8, C9
		4		C0603-10pF	2	C10, C11
		5		C0603-1uF	2	C21, C23
		6		C0603-10nF	1	C24
				Микросхемы		
		7		FM25V02-G (SOIC8)	1	DD1
		8		STM32F205RET6 (LQFP64)	1	DD2
		9		S25FL204K0TMFI01 (SOIC8) (или S25FL204K0TMFI02 (SOIC8 208 mil))	1	DD3
		10		LDS3985M33R (SOT23-5)	1	DA1
				Батарей		
		11		CR1632-VBY2	1	GB1

					FM16 v4		Лист
							2
Изм	Лист	№ докум.	Подп.	Дата			
Инв.№ подп.		Подп. и дата		Взам. Инв. №	Инв. № дубл.	Подп. и дата	

Формат	Зона	Поз.	Обозначение	Наименование	Кол.	Примеч.
				Кварцы		
		12		KX-9A-12 MHz	1	QZ1
		13		ABS07-32768 Hz	1	QZ3
				Резисторы		
		14		R0603-22R 5%	2	R1, R2
		15		R0603-10k 5%	6	R3...R5, R7, R12, R13
		16		CAT16-333J4-33k 5%	1	R6
		17		R0603-360R 5%	1	R8
		18		R0603-180R 5%	1	R9
		19		R0603-4k7 5%	2	R10, R11
		20		R0603-33k 5%	4	R14...R17
				Переключатели		
		21		MCDM(R)-02-T	1	SW1
				Диоды		
		22		PRTR5V0U2X SOT143	1	VD1
				Разъемы		
		23		PLS-05	1	X1

					FM16 v4			Лист
								3
Изм.	Лист	№ докум.	Подп.	Дата				
Инв. № подл.		Подп. и дата		Взам. Инв. №		Инв. № дубл.		Подп. и дата

